

Зона	Поз. обозначение	Наименование	Кол	Примечание
	A1	Источник питания DRA30 - 24	1	
	У1	Устройство защиты линии (CAN)	1	
	A31..A32	Модуль ТУ430	2	
	БР1..БР6	Блок реле на 4 объекта ТУ в составе:	6	
		Клемник Сб03959 (ТУ)	1	
		Розетка Finder 95.05	8	
		Реле Finder 40.52	8	
		Фиксатор-экстрактор Finder 095.01	8	
	X2	Клеммник Wieland 2,5мм 2 конт. (24В)	1	
	QF1	Автоматический выключатель С6	1	

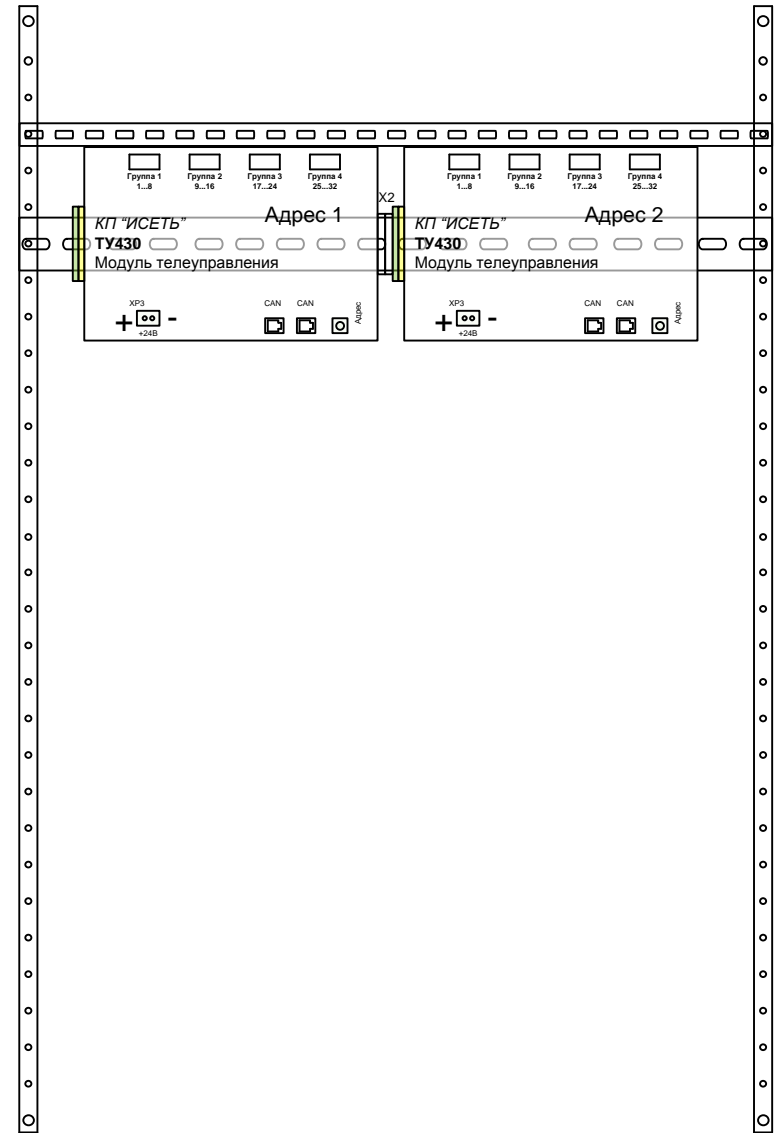
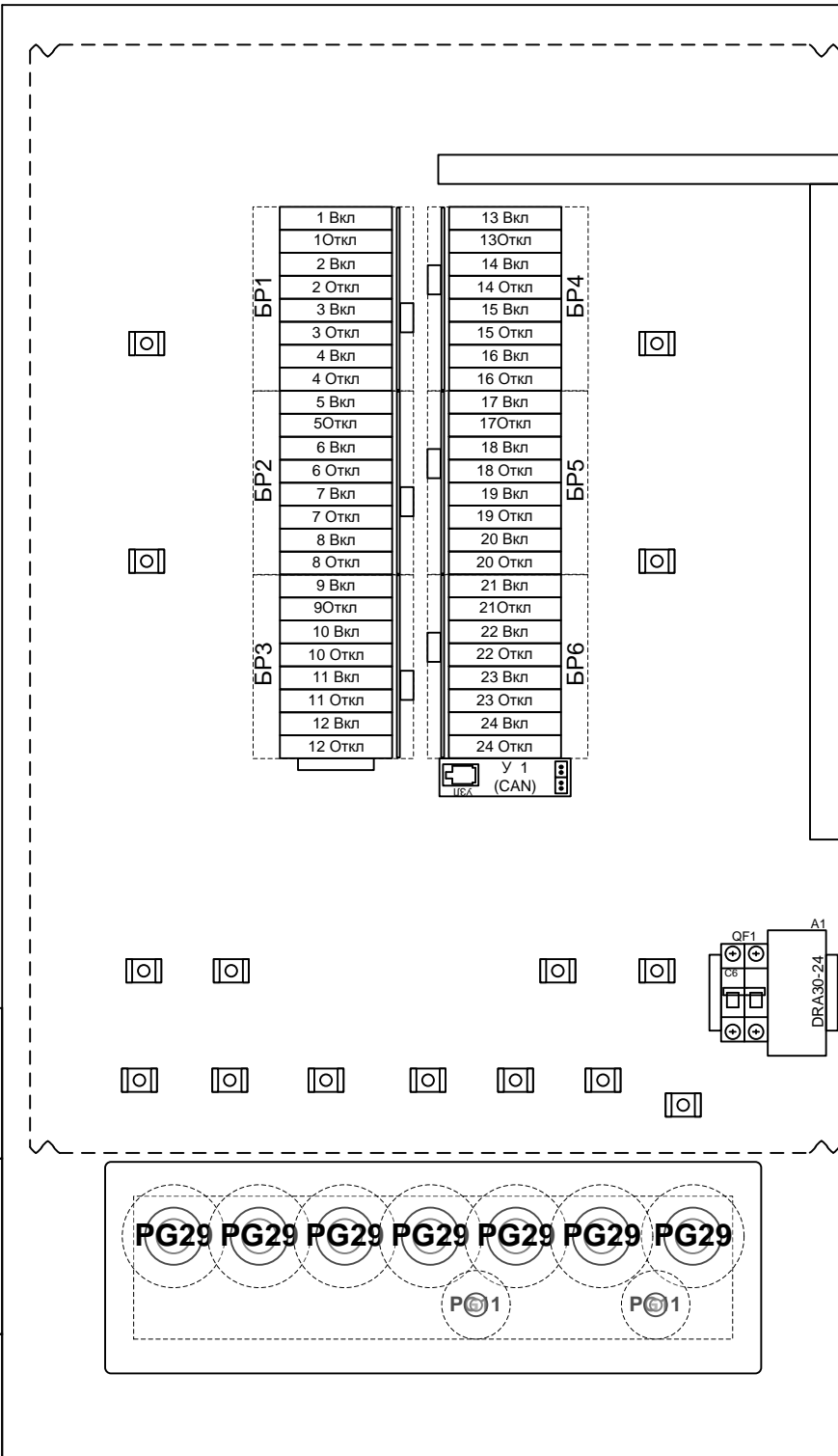
Взам. инв. №

Подпись и дата

Инв. № подл.

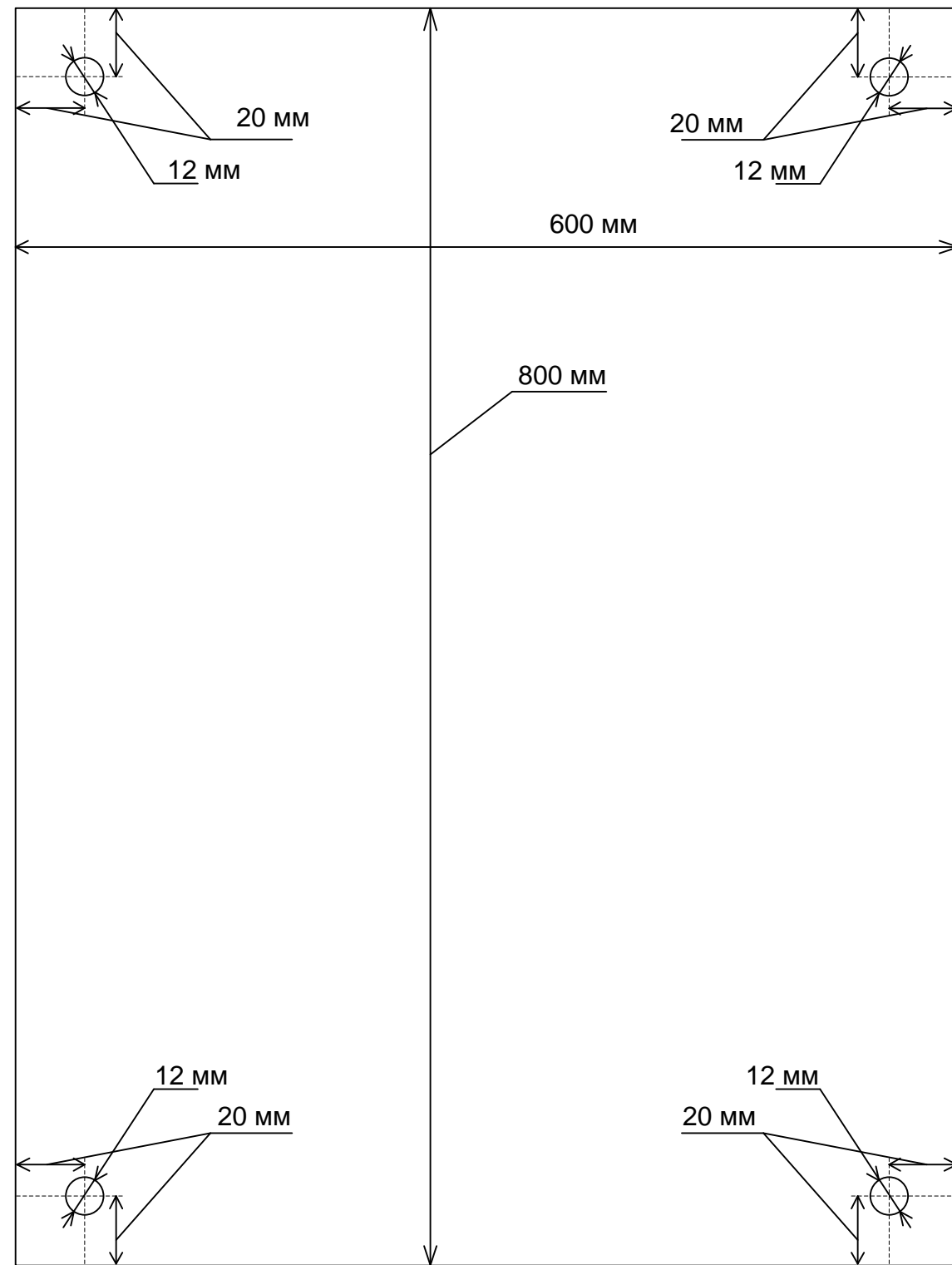
	ТУ86-24Р ПЭЗ					
	Вариант CANz					
	Изм.	Кол.	Лист	№ док.	Подпись	Дата
	Разработал	Кормильцев				
	Проверил	Дмитриев				
	Н. Контроль					
	Утвердил	Дмитриев				
<b>Перечень элементов</b>			Стадия	Лист	Листов	
			РП	1	1	
<p>ООО &lt;НТК ИНТЕРФЕЙС&gt; г. Екатеринбург ноябрь 2010 г.</p>						

Име. № подл.	Взам. инв. №
Подпись и дата	

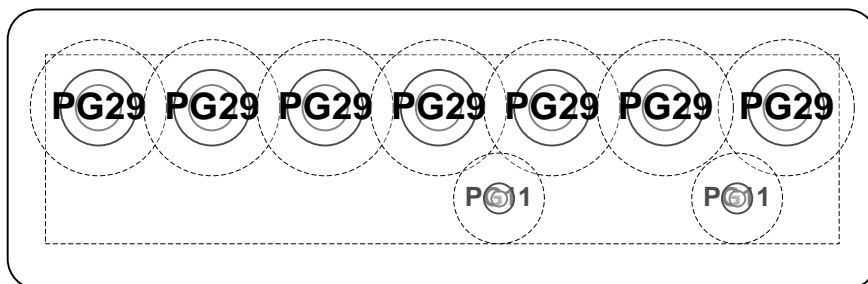


						ТУ86-24Р ЭЗ			
						Вариант CANz			
Изм.	Кол.	Лист	№ док.	Подпись	Дата	Общий вид	Стадия	Лист	Листов
Разработал	Кормильцев						РП	1	1
Проверил	Дмитриев								
Н. Контроль									
Утвердил	Дмитриев								
							ООО <НТК ИНТЕРФЕЙС> г. Екатеринбург ноябрь 2010 г.		

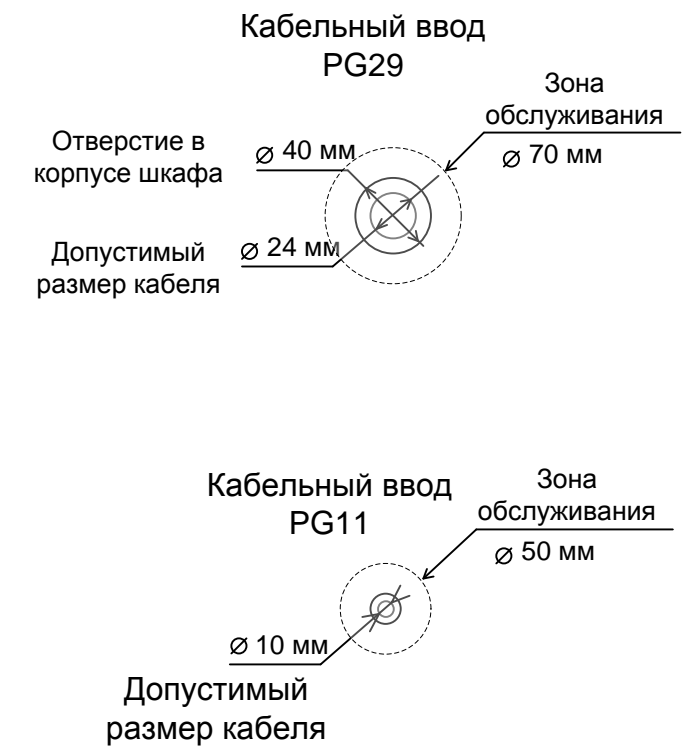
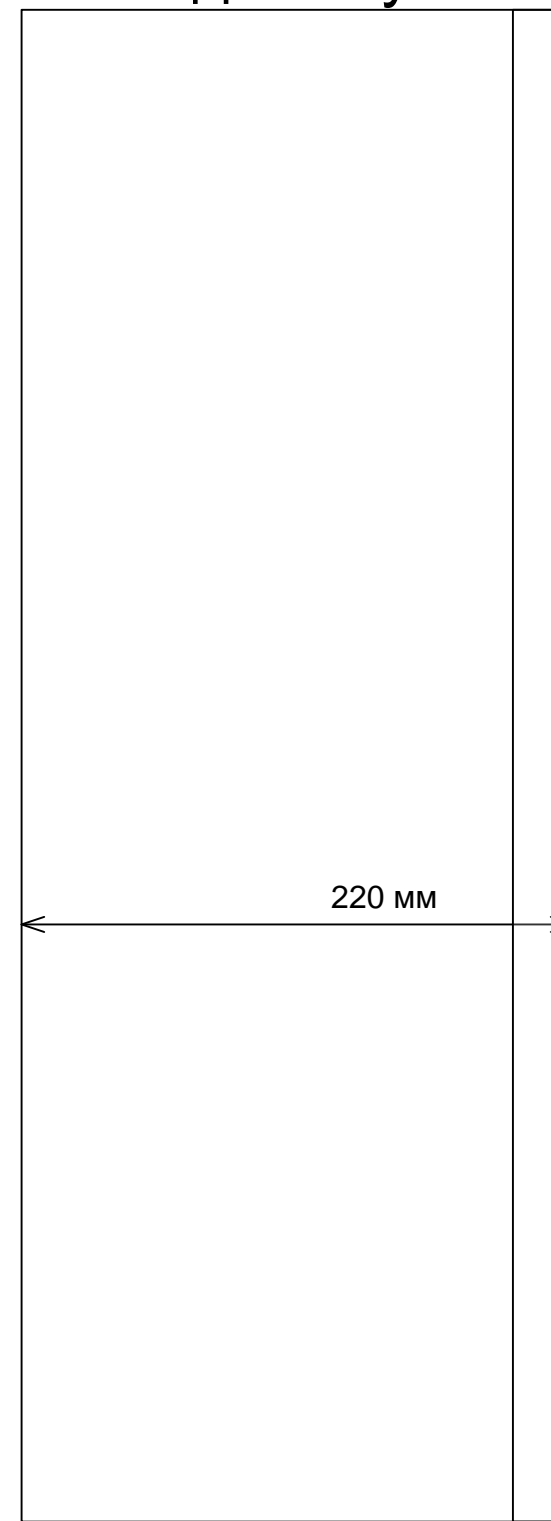
## Задняя стенка шкафа



Расположение и количество кабельных вводов



## Вид сбоку



Изм.	Кол.	Лист	№ док.	Подпись	Дата
Разработал		Кормильцев			
Проверил		Дмитриев			
Н. Контроль					
Утвердил		Дмитриев			

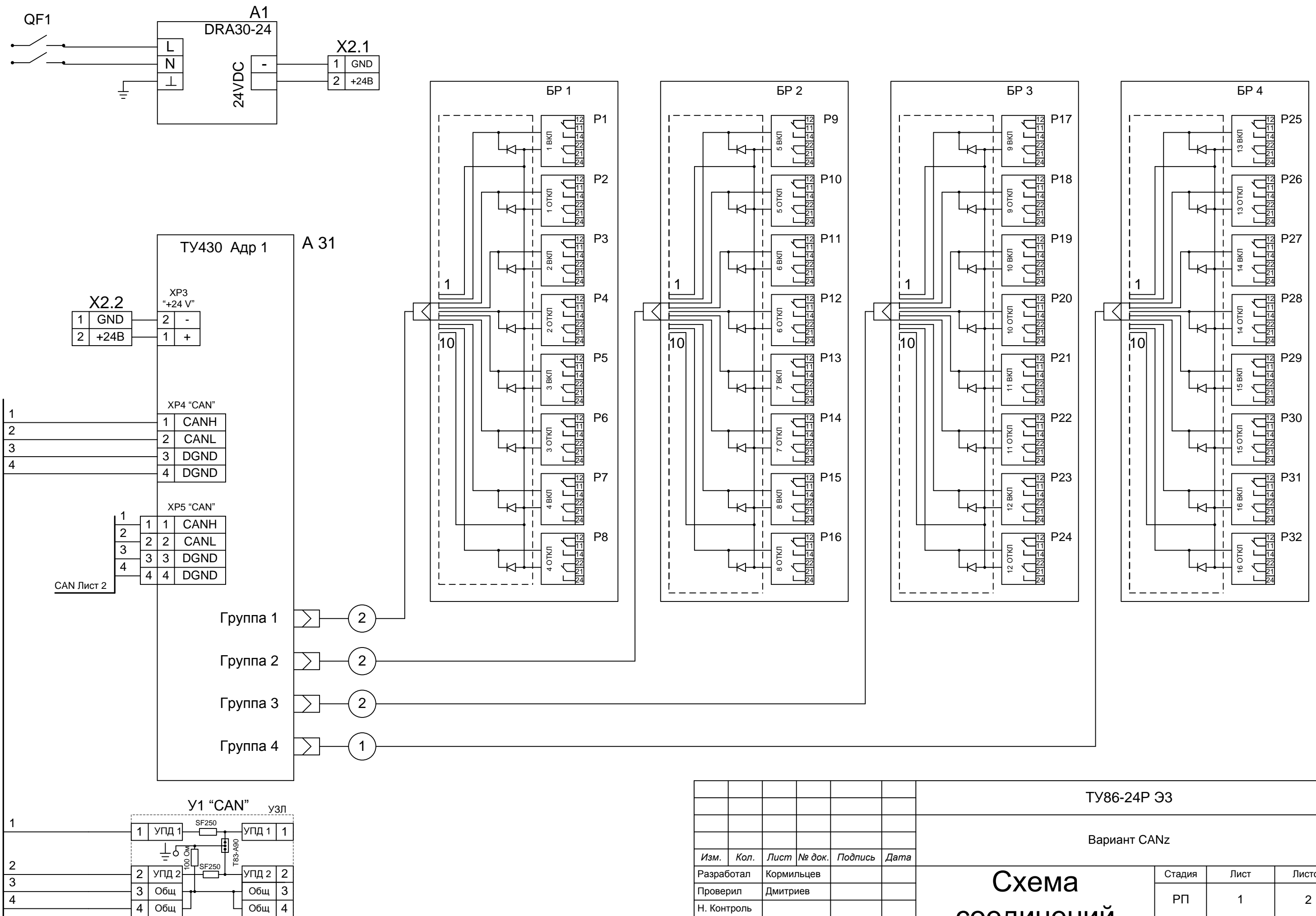
ТУ86-24Р ВО

Вариант CANz

**Габариты**

Стадия	Лист	Листов
РП	1	1
ООО <НТК ИНТЕРФЕЙС> г. Екатеринбург ноябрь 2010 г.		

Име. № подл.	
Подпись и дата	
Взам. ине. №	



Инв. № подл.	Подпись и дата	Взам. инв. №

Изм.	Кол.	Лист	№ док.	Подпись	Дата
Разработал		Кормильцев			
Проверил		Дмитриев			
Н. Контроль					
Утвердил		Дмитриев			

ТУ86-24Р ЭЗ

Вариант CANz

## Схема соединений

Стадия	Лист	Листов
РП	1	2

ООО <НТК ИНТЕРФЕЙС>  
г. Екатеринбург  
ноябрь 2010 г.

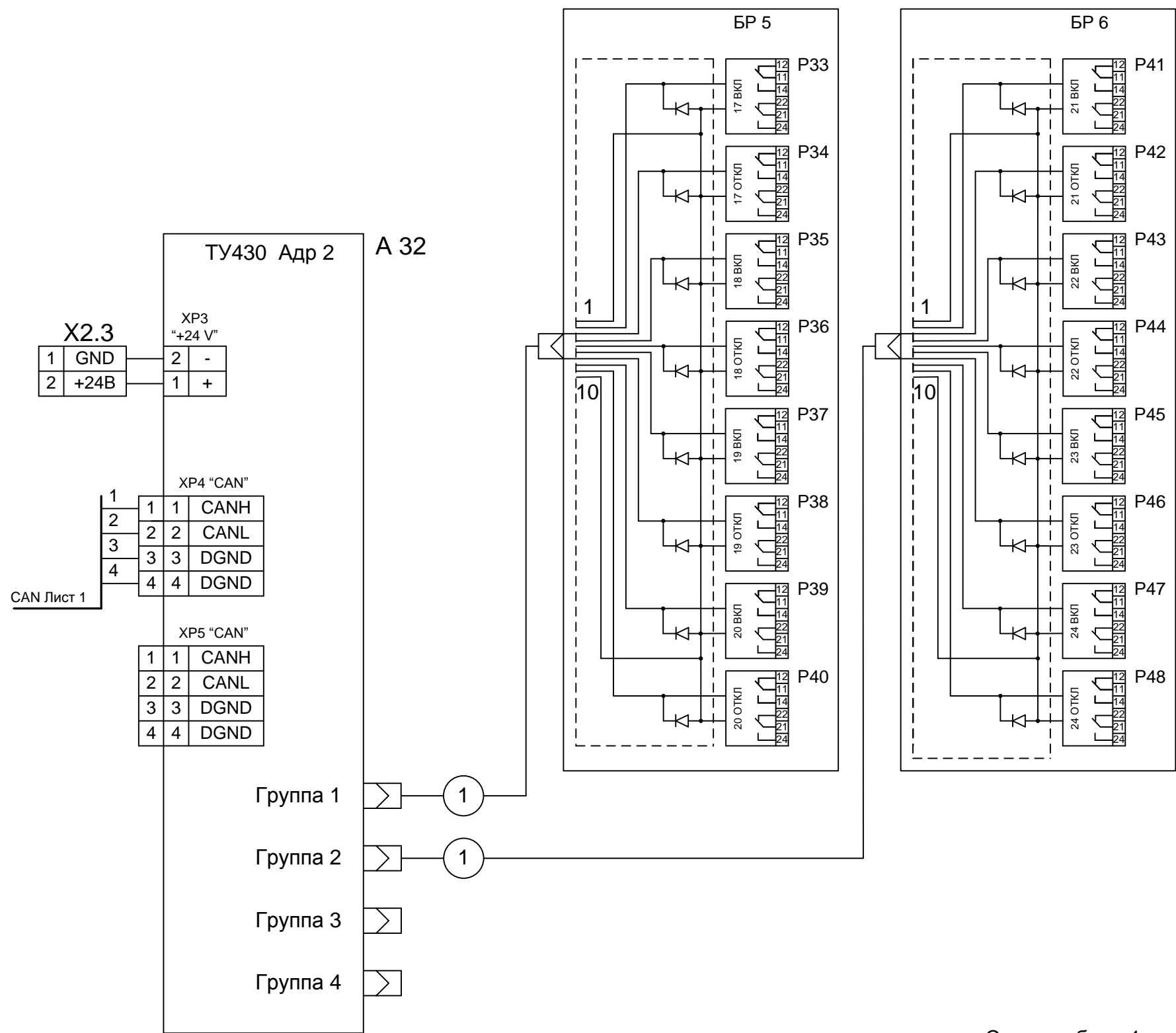


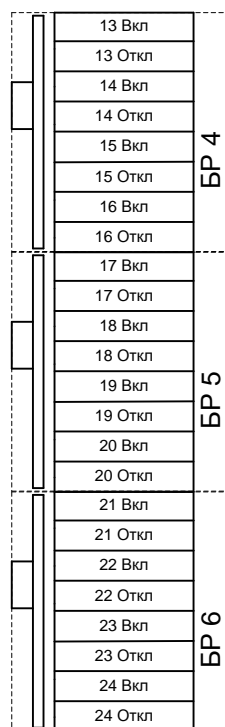
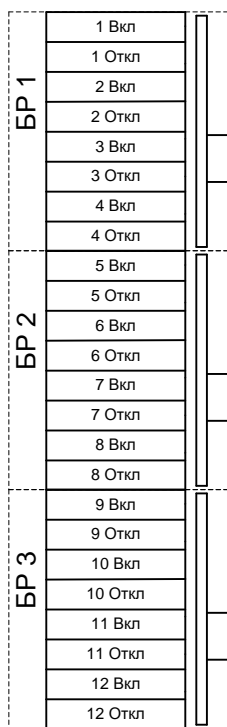
Схема кабеля 1

X1		X2	
GND	1	1	GND
IN1	2	2	IN1
IN2	3	3	IN2
IN3	4	4	IN3
IN4	5	5	IN4
IN5	6	6	IN5
IN6	7	7	IN6
IN7	8	8	IN7
IN8	9	9	IN8
GND	10	10	GND

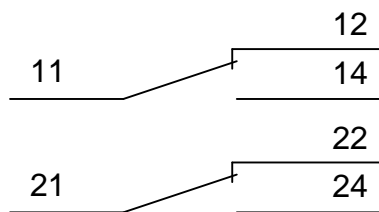
Схема кабеля 2

X1		X2	
GND	1	10	GND
IN1	2	9	IN1
IN2	3	8	IN2
IN3	4	7	IN3
IN4	5	6	IN4
IN5	6	5	IN5
IN6	7	4	IN6
IN7	8	3	IN7
IN8	9	2	IN8
GND	10	1	GND

Изм.	Кол.у	Лист	№док	Подп.	Дата
------	-------	------	------	-------	------



Выходные контакты реле Finder



ТУ86-24Р.ТУ Э5

Вариант CANz

Таблица подключения  
ТУ

Стадия	Лист	Листов
--------	------	--------

РП	1	7
----	---	---

ООО <НТК ИНТЕРФЕЙС>  
г. Екатеринбурге  
ноябрь 2010 г.

Взам. инв. №

Подпись и дата

Инв. № подл.

Изм.	Кол.	Лист	№ док.	Подпись	Дата
Разработал				Кормильцев	
Проверил				Дмитриев	
Н. Контроль					
Утвердил				Дмитриев	

		Коман да	Конт.	СИГНАЛ	Кабель / провод	Куда поступает	
<b>Блок реле ТУ БР1</b>	<b>Объект 1 ВКЛ</b>	11					
		12					
		14					
		21					
		22					
		24					
	<b>Объект 1 ОТКЛ</b>	11					
		12					
		14					
		21					
		22					
		24					
	<b>Объект 2 ВКЛ</b>	11					
		12					
		14					
		21					
		22					
		24					
	<b>Объект 2 ОТКЛ</b>	11					
		12					
		14					
		21					
		22					
		24					
	<b>Объект 3 ВКЛ</b>	11					
		12					
		14					
		21					
22							
24							
<b>Объект 3 ОТКЛ</b>	11						
	12						
	14						
	21						
	22						
	24						
<b>Объект 4 ВКЛ</b>	11						
	12						
	14						
	21						
	22						
	24						
<b>Объект 4 ОТКЛ</b>	11						
	12						
	14						
	21						
	22						
	24						

Ине. № подл.	Подпись и дата	Взам. инв. №

Изм.	Кол. л.	Лист	Недок	Подп.	Дата

ТУ86-24Р.ТУ Э5

		Коман да	Конт.	СИГНАЛ	Кабель / провод	Куда поступает	
<b>Блок реле ТУ БР2</b>	<b>Объект 5 ВКЛ</b>	11					
		12					
		14					
		21					
		22					
		24					
	<b>Объект 5 ОТКЛ</b>	11					
		12					
		14					
		21					
		22					
		24					
	<b>Объект 6 ВКЛ</b>	11					
		12					
		14					
		21					
		22					
		24					
	<b>Объект 6 ОТКЛ</b>	11					
		12					
		14					
		21					
		22					
		24					
	<b>Объект 7 ВКЛ</b>	11					
		12					
		14					
		21					
		22					
		24					
	<b>Объект 7 ОТКЛ</b>	11					
		12					
		14					
		21					
		22					
		24					
	<b>Объект 8 ВКЛ</b>	11					
		12					
		14					
		21					
		22					
		24					
	<b>Объект 8 ОТКЛ</b>	11					
		12					
		14					
		21					
		22					
		24					

Ине. № подл.	Подпись и дата	Взам. инв. №

Изм.	Кол. л.	Лист	Недок	Подп.	Дата

ТУ86-24Р.ТУ Э5



		Коман да	Конт.	СИГНАЛ	Кабель / провод	Куда поступает	
<b>Блок реле ТУ БРЗ</b>	<b>Объект 9 ВКЛ</b>	11					
		12					
		14					
		21					
		22					
		24					
	<b>Объект 9 ОТКЛ</b>	11					
		12					
		14					
		21					
		22					
		24					
	<b>Объект 10 ВКЛ</b>	11					
		12					
		14					
		21					
		22					
		24					
	<b>Объект 10 ОТКЛ</b>	11					
		12					
		14					
		21					
		22					
		24					
	<b>Объект 11 ВКЛ</b>	11					
		12					
		14					
		21					
		22					
		24					
	<b>Объект 11 ОТКЛ</b>	11					
		12					
		14					
		21					
		22					
		24					
	<b>Объект 12 ВКЛ</b>	11					
		12					
		14					
		21					
		22					
		24					
	<b>Объект 12 ОТКЛ</b>	11					
		12					
		14					
		21					
		22					
		24					

Ине. № подл.	Подпись и дата	Взам. инв. №

Изм.	Кол. л.	Лист	Недок	Подп.	Дата

ТУ86-24Р.ТУ Э5

		Коман да	Конт.	СИГНАЛ	Кабель / провод	Куда поступает					
<b>Блок реле ТУ БР4</b>							Объект 13 ВКЛ	11			
								12			
								14			
								21			
								22			
								24			
							Объект 13 ОТКЛ	11			
								12			
								14			
								21			
								22			
								24			
							Объект 14 ВКЛ	11			
								12			
								14			
								21			
								22			
								24			
							Объект 14 ОТКЛ	11			
								12			
								14			
								21			
								22			
								24			
							Объект 15 ВКЛ	11			
								12			
								14			
								21			
								22			
								24			
							Объект 15 ОТКЛ	11			
								12			
								14			
								21			
								22			
								24			
							Объект 16 ВКЛ	11			
								12			
								14			
								21			
								22			
								24			
							Объект 16 ОТКЛ	11			
								12			
								14			
								21			
								22			
								24			

Ине. № подл.	Подпись и дата	Взам. инв. №

Изм.	Кол. л.	Лист	Недок	Подп.	Дата

ТУ86-24Р.ТУ Э5

Инв. № подл. Подпись и дата. Взам. инв. №

Блок реле ТУ БР5		Коман да	Конт.	СИГНАЛ	Кабель / провод	Куда поступает
Объект 17	ВКЛ	11				
		12				
		14				
		21				
		22				
		24				
Объект 17	ОТКЛ	11				
		12				
		14				
		21				
		22				
		24				
Объект 18	ВКЛ	11				
		12				
		14				
		21				
		22				
		24				
Объект 18	ОТКЛ	11				
		12				
		14				
		21				
		22				
		24				
Объект 19	ВКЛ	11				
		12				
		14				
		21				
		22				
		24				
Объект 19	ОТКЛ	11				
		12				
		14				
		21				
		22				
		24				
Объект 20	ВКЛ	11				
		12				
		14				
		21				
		22				
		24				
Объект 20	ОТКЛ	11				
		12				
		14				
		21				
		22				
		24				

		Коман да	Конт.	СИГНАЛ	Кабель / провод	Куда поступает	
<b>Блок реле ТУ БР6</b>	<b>Объект 21 ВКЛ</b>	11					
		12					
		14					
		21					
		22					
		24					
	<b>Объект 21 ОТКЛ</b>	11					
		12					
		14					
		21					
		22					
		24					
	<b>Объект 22 ВКЛ</b>	11					
		12					
		14					
		21					
		22					
		24					
	<b>Объект 22 ОТКЛ</b>	11					
		12					
		14					
		21					
		22					
		24					
	<b>Объект 23 ВКЛ</b>	11					
		12					
		14					
		21					
		22					
		24					
	<b>Объект 23 ОТКЛ</b>	11					
		12					
		14					
		21					
		22					
		24					
	<b>Объект 24 ВКЛ</b>	11					
		12					
		14					
		21					
		22					
		24					
	<b>Объект 24 ОТКЛ</b>	11					
		12					
		14					
		21					
		22					
		24					

Инв. № подл.	Подпись и дата	Взам. инв. №

Изм.	Кол. л.	Лист	Недок	Подп.	Дата

ТУ86-24Р.ТУ Э5